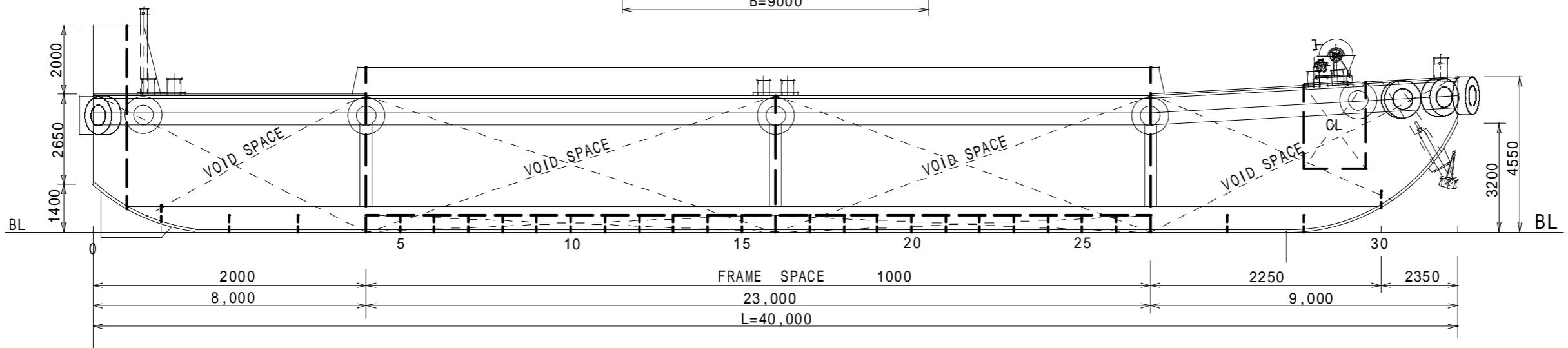
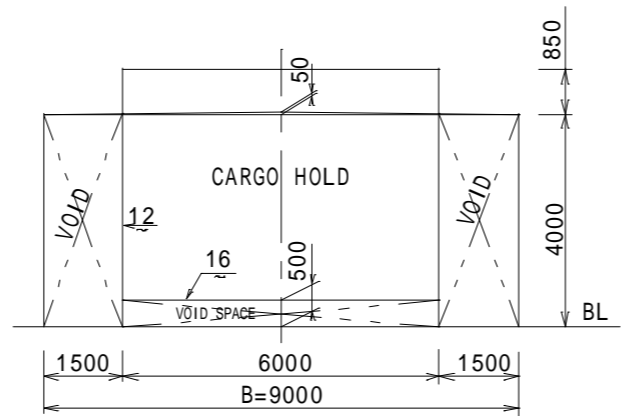
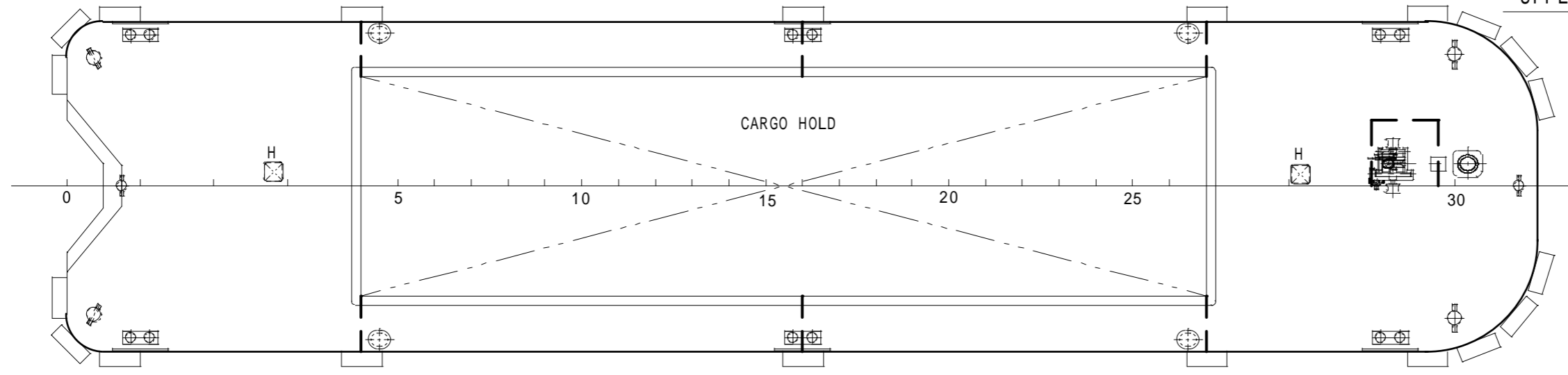


PRINCIPAL DIMENSIONS

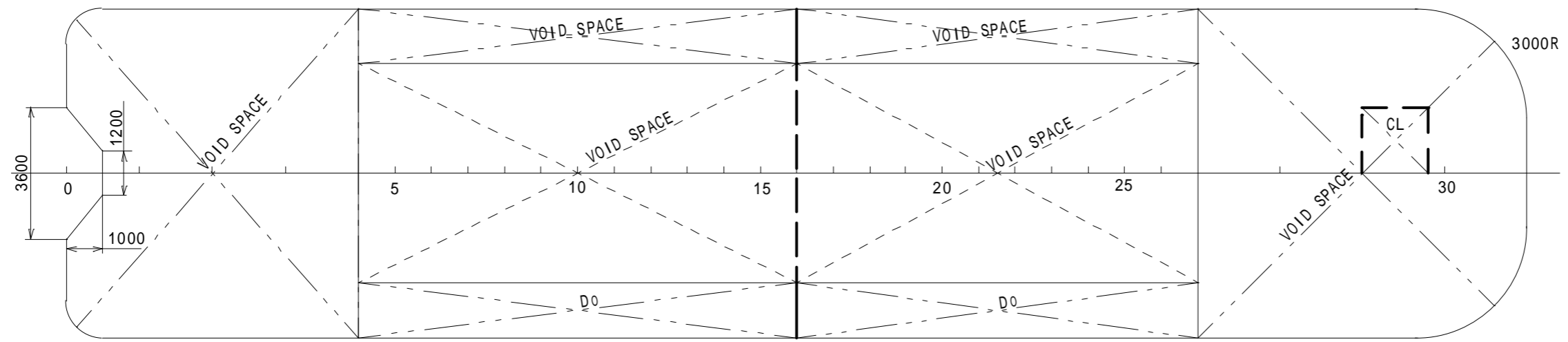
LENGTH (MLD)	40.00 ^m
BREADTH (MLD)	9.00 ^m
DEPTH (MLD)	4.00 ^m
DRAFT (DESIGN)	3.50 ^m
HOLD CAPACITY	abt. 600 M ³



UPPER DECK



BOTTOM



650 m³型
BOX BARGE