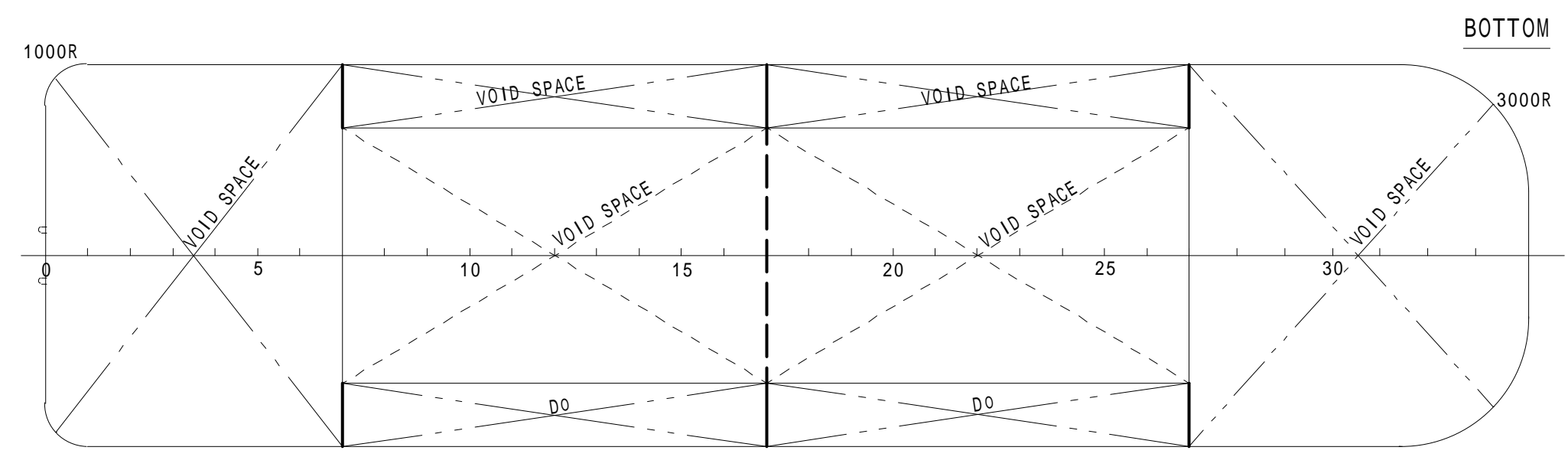
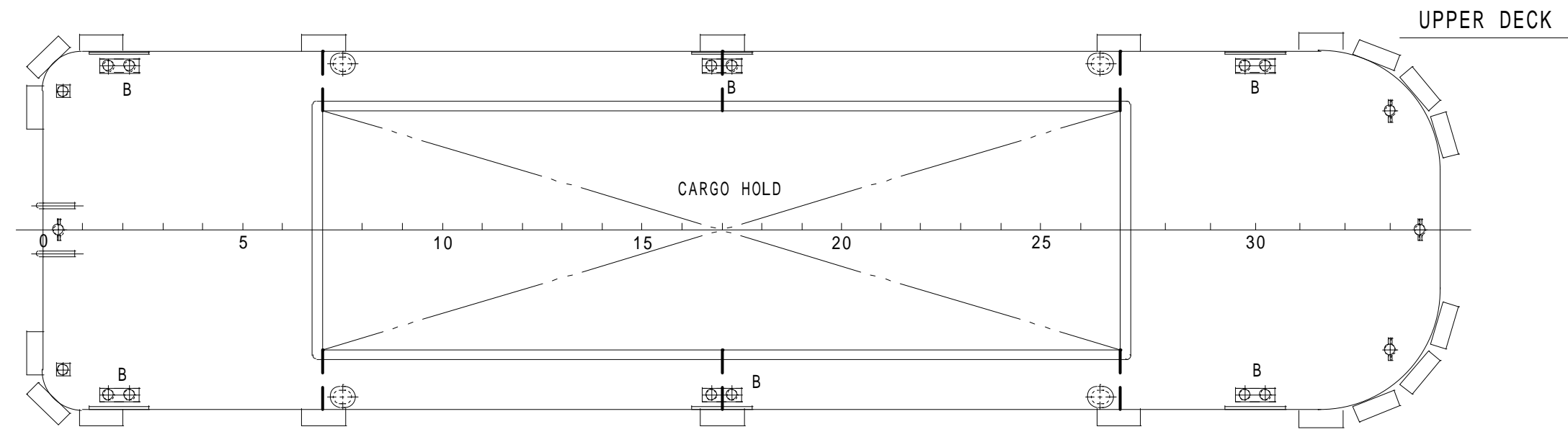
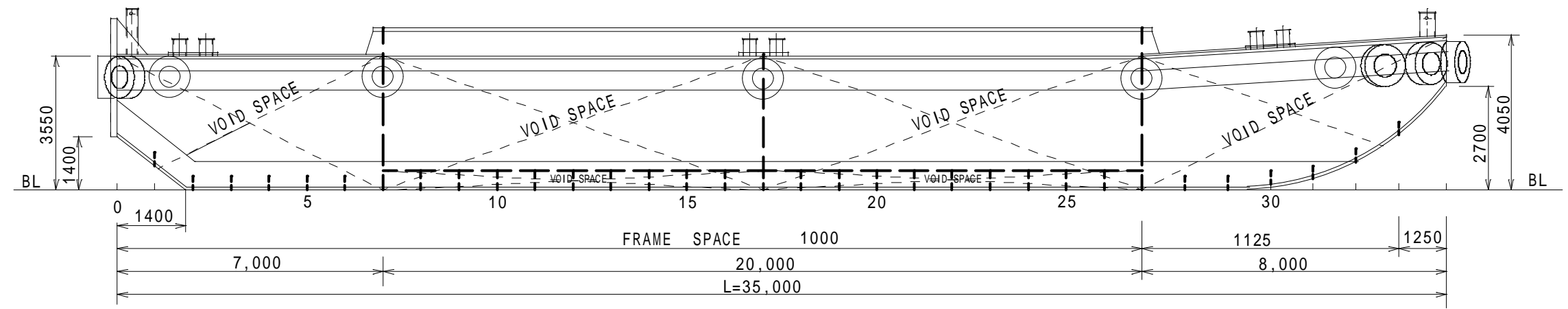


PRINCIPAL DIMENSIONS

LENGTH (MLD)	35 ^m .00
BREADTH (MLD)	9 ^m .00
DEPTH (MLD)	4 ^m .00
DRAFT (DESIGN)	3 ^m .50
HOLD CAPACITY	abt. 450 M ³



500 m³型
BOX BARGE