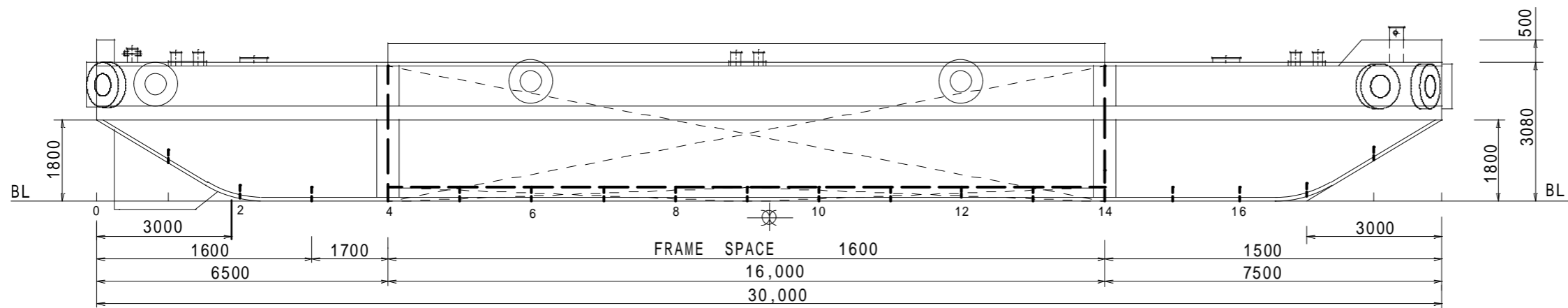
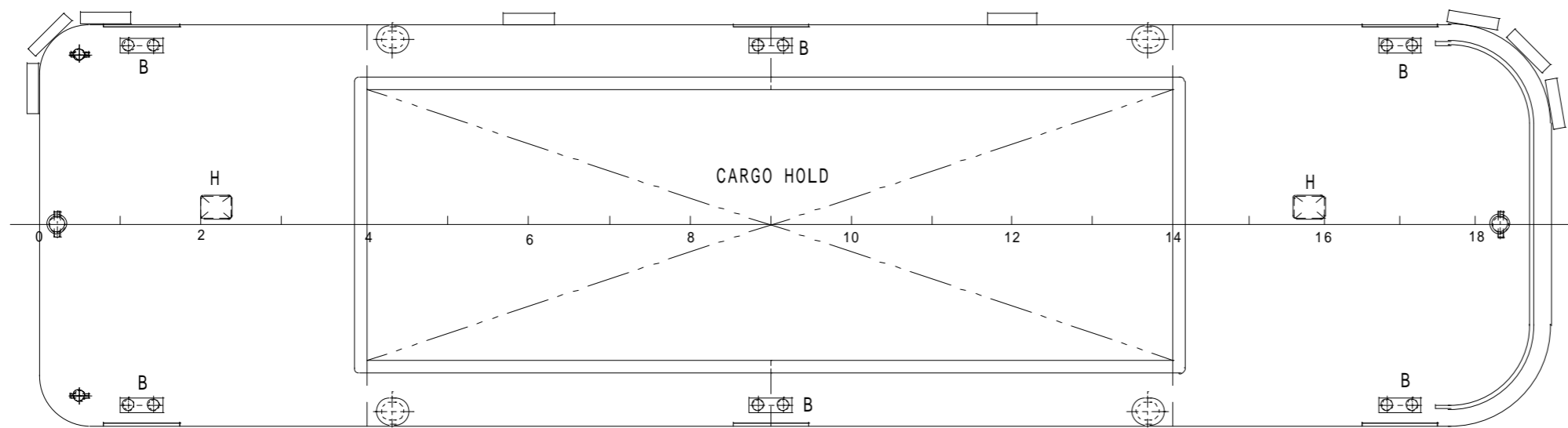


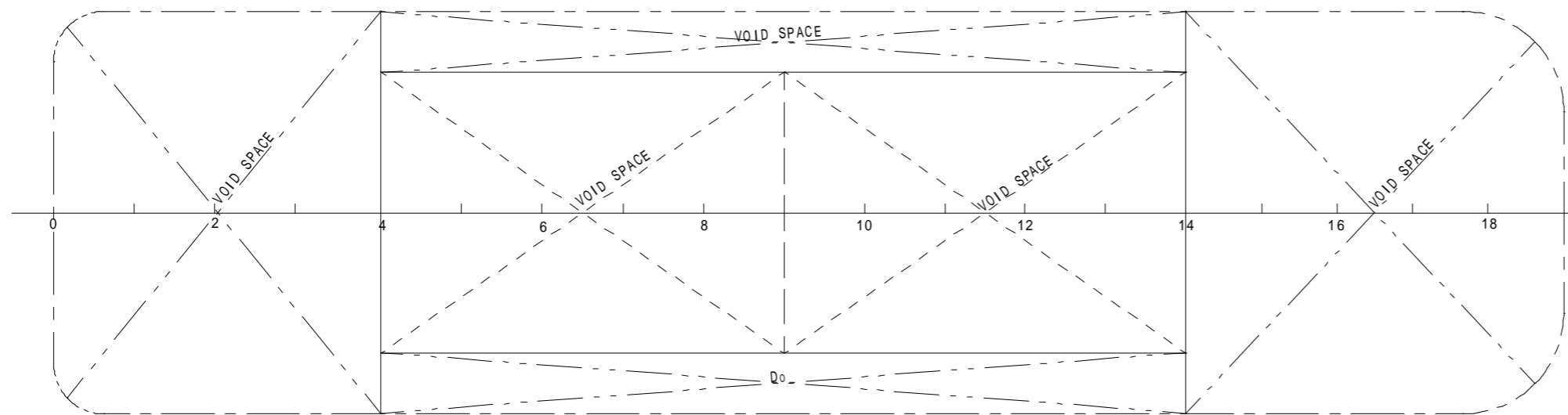
PRINCIPAL DIMENSIONS	
LENGTH	30.00 ^m
BREADTH	7.80 ^m
DEPTH	3.00 ^m
HOLD CAPACITY	abt. 276 m ³



UPPER DECK



TANK



(旧)
300 m³ BOX BARGE
一般配置図