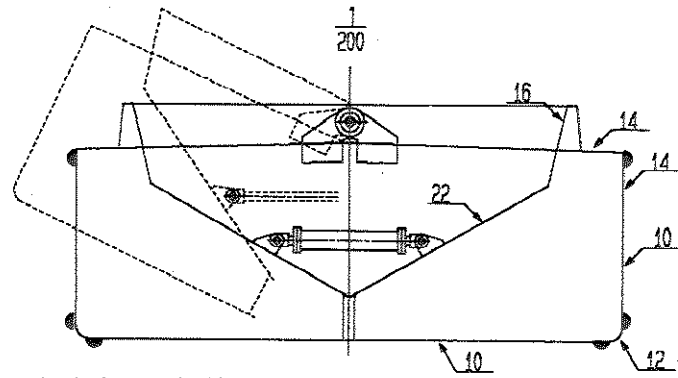


# No.14 1,400 m<sup>3</sup> 積 全開バージ



船体寸法  $58.5 \times 14.6 \times 5.0 + (1.2)$  m m m m

艙内寸法  $36.0 \times 11.6 \times 5.0$  m m m

船名 SS-30

※艫方向から押航可

