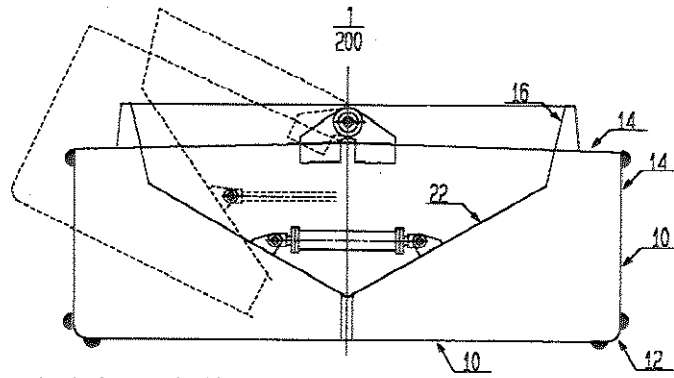


No.14 **1,400 m³ 積 全開バージ**



※艀方向から押航可

船体寸法 $58.5 \times 14.6 \times 5.0 + (1.2)$ m m m m

艀内寸法 $36.0 \times 11.6 \times 5.0$ m m m

船名 SS-20

