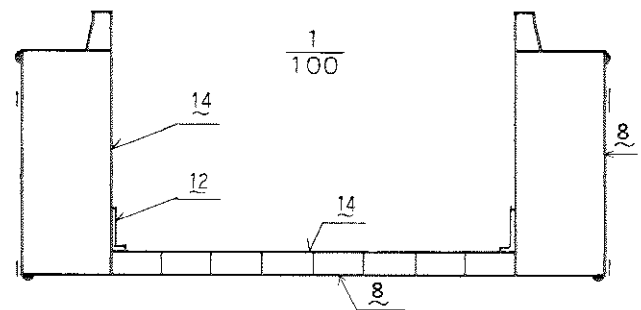


**No.3 300m<sup>3</sup>積**

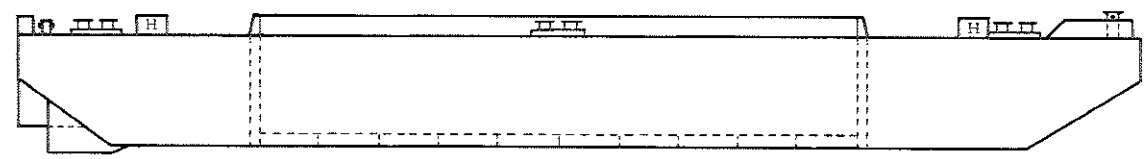


船体寸法  $30.0 \times 7.8 \times 3.0 + (0.5)$  m m m m

艙内寸法  $16.0 \times 5.4 \times 2.7 + (0.5)$  m m m m

船名 D-56

※艫方向から押航可



$\frac{1}{200}$

